

VISUALISERING AV OPPDATERT DEFINISJON AV G-GRUPPENE

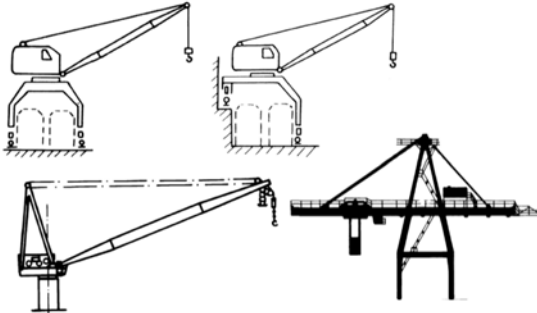
G 1 Mobilkraner + havnemobilkraner



G 2 Tårnkraner



G 3 portal – svingkraner + containerkraner

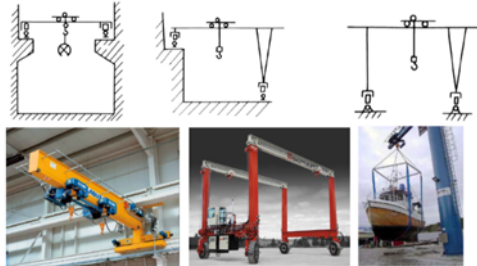


EN 14985. I denne kategorien tilhører de store kranene med hevbar bom og svingkran. Containerkraner faller også mest naturlig inn i denne kategorien

KOMMENTAR:

Merk at manuelle taljer er blitt G10, og at fastmonterte hydrauliske kraner er blitt G20. De som har G7 og G8 fra før får nå også G10 og G20 godkjenning.

G 4 Bro-/traverskraner (motorisert søylesving, motorisert veggsving- veggløper og shuttelleift)



EN 15011. Kranene i denne kategorien består av en eller to dragere som normalt er opplagret på begge sider. Enten oppe i høyden eller nede på bakkenivå. Store svingkraner med motorisert sving og større veggløpere bør også høre til i denne kategorien

G 5 Offshorekraner



G 6 Flytekraner

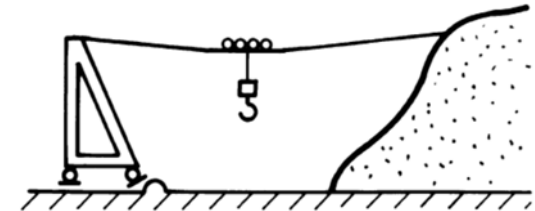


G5 og G6 er ikke en del av sakkyndig-ordningen til Arbeidstilsynet.

G 7 vinsjer, spill, taljer, manuelle lettcraner, enskinnebaner, manuelle søylesvingkraner og manuelle veggsvingkraner



G 9 Kabelkraner



G 10 Manuelle taljer



G 20 Fastmonterte hydrauliske kraner

